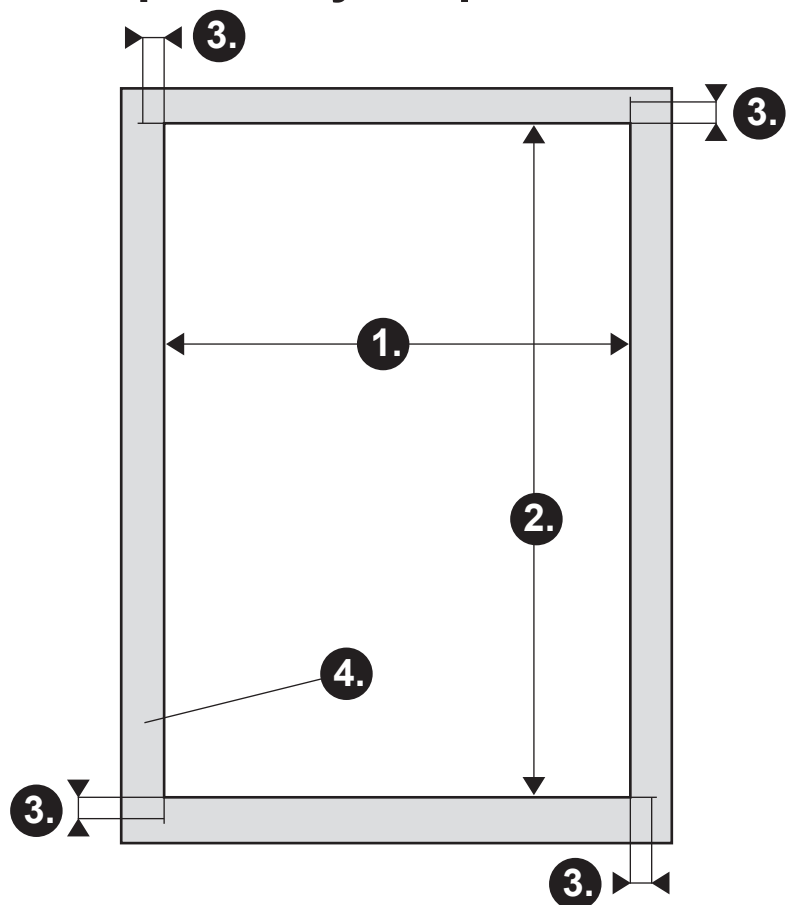
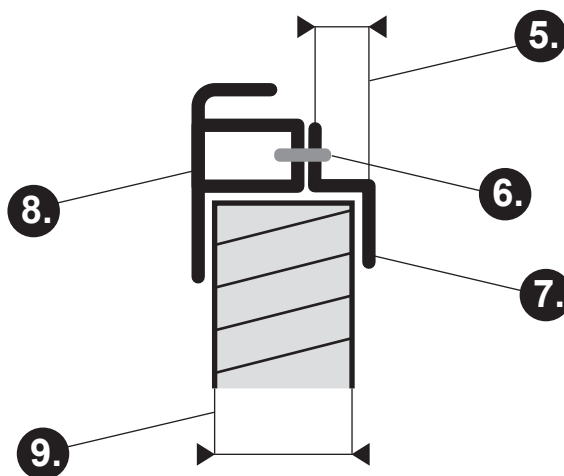


Sít' proti hmyzu v pevném rámu



Popis:

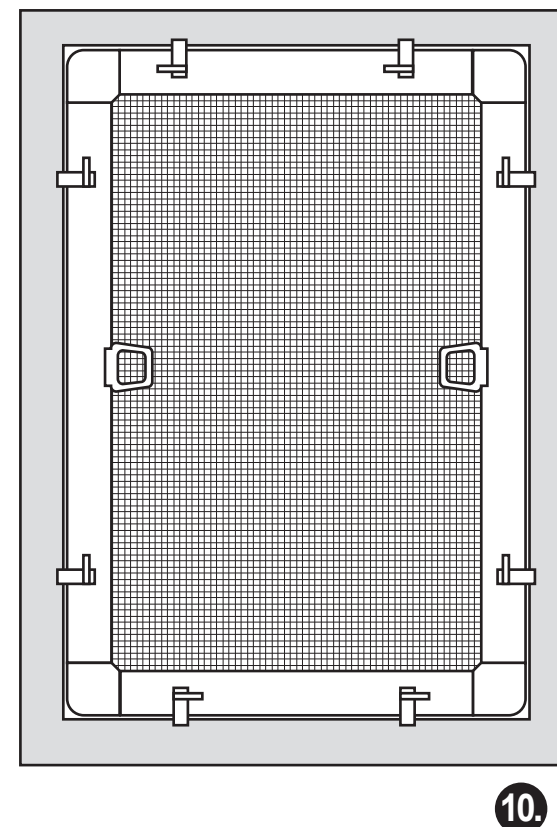
1. šířka rámu
2. výška rámu
3. prostor pro lem síť 12 mm z venku
4. rám okna



NÁVOD NA VYMĚŘENÍ

1. pohledem na venkovní část rámu okna zkontrolujte, aby na každé straně byla vůle od ostění minimálně 12 mm pro lem síť
2. změřte šířku a výšku rámu otevřeného okna, určené pro vložení síť (měření provádějte ve třech bodech a zadejte nejmenší hodnotu)
3. změřte sílu rámu pro zadání výšky otočných držáků
4. síť dodáváme s madly

sítě vyrábíme v rozměrech: šířka 250–1500 mm
výška 250–1800 mm



NÁVOD NA MONTÁŽ

1. montáž provádějte z interieru
2. uchopte síť za madla a přiložte na okenní rám z venkovní strany, tak aby profil síť zapadl do rámu okna
3. pomocí otočných držáků zajistěte síť na všech stranách
4. okno se dá zavřít i s vloženou sítí a na zimu může zůstat vsazená v okně